

# Osprzęt montażowy

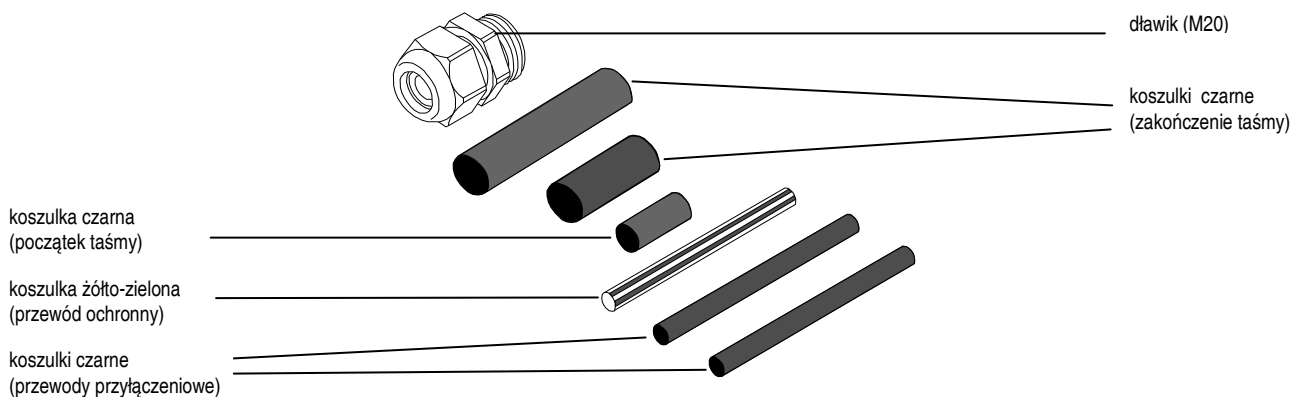
## Zestaw przyłączeniowo zakończeniowy dla taśm samoregulujących

### Budowa, zastosowanie

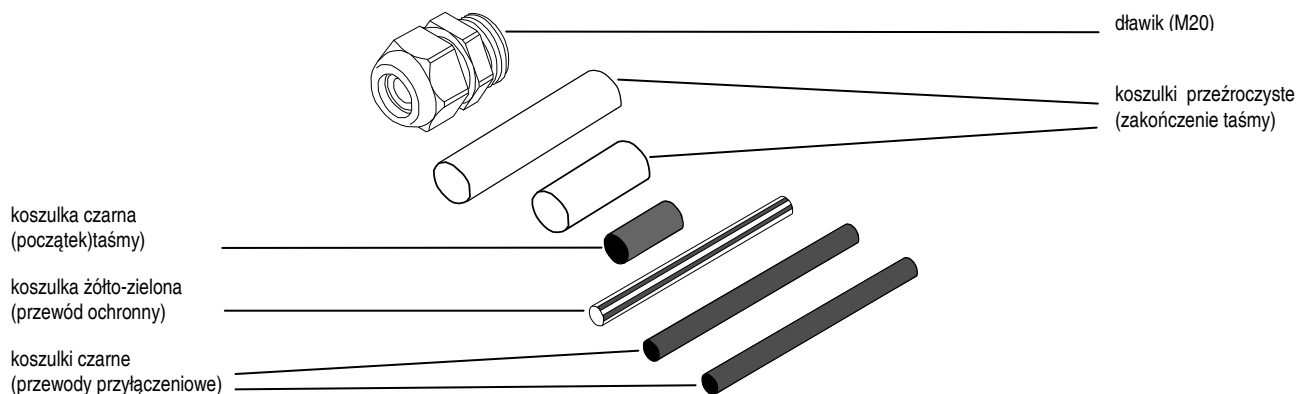
Zestaw przeznaczony jest dla taśm samoregulujących niskotemperaturowych lub wysokotemperaturowych. Komplet składa się z dławika (M20), dwóch koszulek zakończeniowych oraz czterech koszulek wykończeniowych.

Zestaw ma na celu zabezpieczyć taśmę przed niepożądanym wpływem wilgoci. Zestaw posiada łatwe w montażu termokurczliwe koszulki. Koszulki po obkurczeniu tworzą bardzo dobrą ochronę przed wilgocią.

### Skład zestawu niskotemperaturowego



### Skład zestawu wysokotemperaturowego



### Dane techniczne

Typ zestawu	Niskotemperaturowy	Wysokotemperaturowy
Kod produktu	OKFPZELN	OKFPZELH
Maks. temp. pracy	105 °C	210 °C
Typ dławika	M20	M20
Materiał dławika	Poliamid	Poliamid